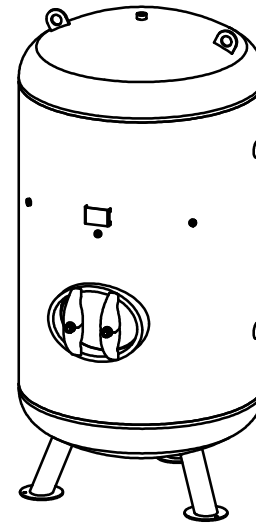
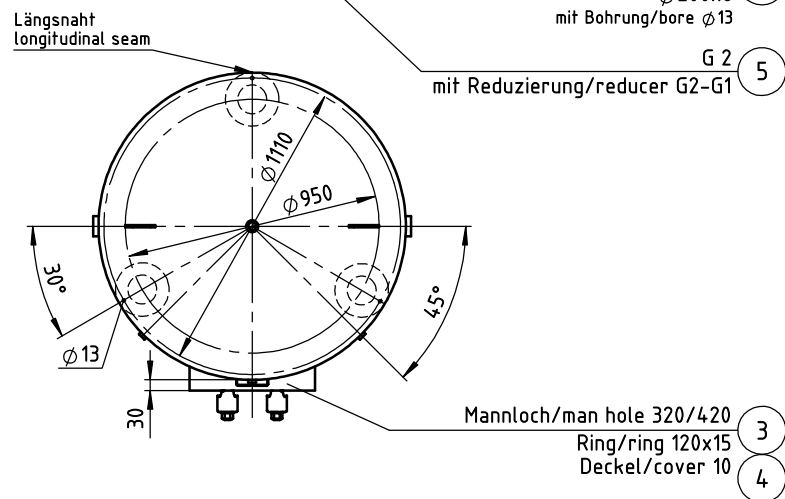
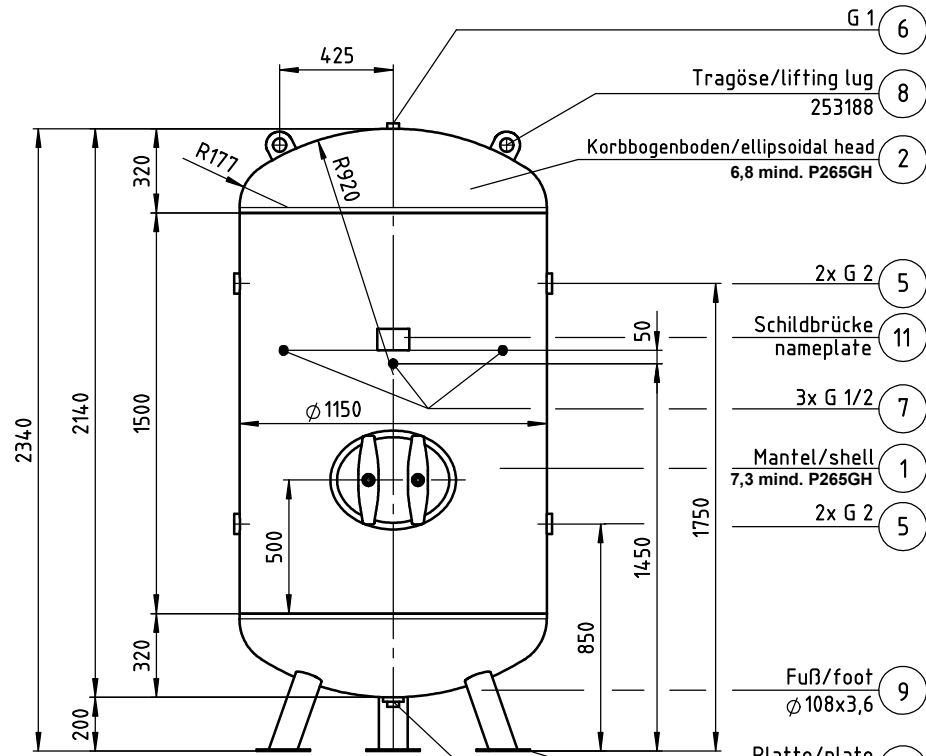


Gewicht/weight: ca. 600 kg



Innen und außen feuerverzinkt EN 1461  
Inside and outside hot-dipped galvanized EN 1461

Alle Muffen innen bündig!  
All sockets inside flush!

Alle Anschlüsse vollschlüssig verschweißt!  
All connections welded through!

Gesickte Böden unterliegen einer  
Höhentoleranz von  $\pm 5$  mm!  
Beading heads with hight tolerance of  $\pm 5$  mm!

longitudinal seam Längsnaht	circumferential seam Rundnaht	Mannloch/Kopfloch man hole/head hole	socket inside flush Muffe innen bündig
innen, ausen 121 UP	ausen 121 UP über Sicke	innen 135 MAG, ausen 111 Hand	innen, ausen 111 Hand
inside, outside 121 UP	outside 121 UP over bead	inside 135 MAG, outside 111 hand	inside, outside 111 hand

Betriebsmedium: Luft, Stickstoff oder Wasser mit Luftpolster  
Operating medium: Air, Nitrogen or Water with air buffer



Druckgerät nach Richtlinie 2014/68/EU  
Kategorie IV, Modul B+F, Prüfgrundlage AD-2000  
Vessel according to directive 2014/68/EU  
category IV, module B+F, testing basics AD-2000

KN Beholderfabrik & Miljøteknik A/S		www.knsb.dk	
Herstellnummer serial number		Inhalt capacity	2000 L
Betr. Druck work pressure	PS min 0 bar	Betr. - Temp. work - Temp.	TS min -10 °C
Betr. Druck work pressure	PS max 16 bar	Betr. - Temp. work - Temp.	TS max +50 °C
Prüfdruck test pressure	PT 23 bar	Herstelljahr year of constr.	

Nach AD 2000 - Merkblatt S1, Abschnitt 1.4  
Die dauerhaft ertragbare Druckschwankungsbreite beträgt 20 %  
des maximal zulässigen Betriebsüberdrucks p.  
Die Anzahl der Lastspiele mit Druckschwankungen zwischen dem  
drucklosen Zustand und dem maximal zulässigen Druck p  
(An- und Abfahrten) beträgt  $N \leq 1000$ .

According to AD-2000, data sheet S1, passage 1.4  
The vessel is designed for a fatigue strength in the pressure range  
20% of the maximum permissible operating pressure PS  
 $N \leq 1000$  charging and deflate.

Behälter nach Richtlinie 2014/68/EU und AD 2000 Merkblätter  
vessel according to directive 2014/68/EU and AD-2000 Merkblätter  
Made in Germany

Betriebsüberdruck working pressure	: 16 bar	2016	Datum/date	Name/name	KN Beholderfabrik & Miljøteknik A/S KN Beholderfabrik & Miljøteknik A/S Postal code: 4623 Tel.+45 56 16 97 86 Lille Skensved Nr. 14 www.knsb.dk
Prüfdruck test pressure	: 23 bar	gezeichnet/drawn	09.08.	Völkel	
Betriebs temperatur working temperature	: -10/+50 °C	geprüft/prooved			
Schweißfaktor joint efficiency	: 0,85	Kunde/ client			
Elektroden welding electrodes	: E420RR12	Maßstab scale	1:20	Bezeichnung/identifier Druckbehälter / pressure vessel 2000 Liter 16 bar	Zeichnungs-Nr./drawing no. 542 E06 VS
Dräht welding wire	: S2				
Pulver welding powder	: Lincoln 860				
Material material	: P265GH				
nach DIN/in accordance to DIN	10204/3.1				