

## Pumpegruppe for varmesystemer



### CSE MIX W Pumpegruppe med elektrisk blandeaktuator

Pumpegruppe til at kontrollere temperature i et blandet kredsløb eller i en returlinje til kedler med fast brændstof igennem en ekstern kontrolenhed. En version designet til det højre rør kan blive konverteret til et venstre rør

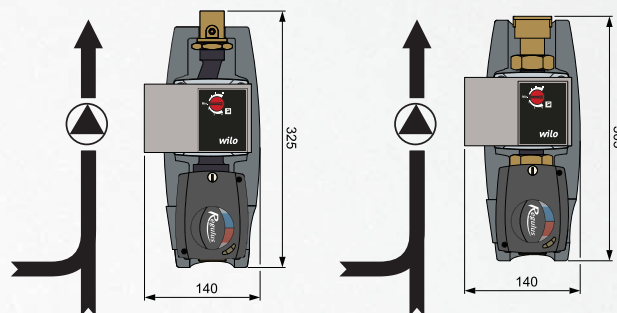
#### Teknisk data

MEDIE ARBEJDSTEMPERATUR	5 - 95 °C
BLANDEVENTILS AKTUATOR	3-punkt kontrol, 120 s, 5 Nm
STRØMFORSYNING	230 V, 50 Hz

#### Komponenter

- Wilo cirkulationspumpe med strømkabel og stik
- Blandeventil
- Blandeventilsaktuator med kabel
- Isolering for reduceret varmetab

#### Dimensioner







#### Modeller

	CSE MIX W 1M	CSE MIX W 5/4M	CSE MIX W 1F	CSE MIX W PWM 1F	CSE MIX W 5/4F	CSE MIX W PWM 5/4F
Forbindelser	1" (2x M, 1x F)*	5/4" (2x M, 1x F)*	1" (3x F)	1" (3x F)	5/4" (3x F)	1" (3x F)
Pumpe Wilo Yonos Para	RS25/6	RS25/7,5	RS25/6	RS25/7,5-PWM1	RS25/7,5	RS25/7,5-PWM1
Pumpe hastighedskontrol	manuel	manuel	manuel	PWM	manuel	PWM
Max. hoved	6.2m	7.6m	6.2m	7.6m	7.6m	7.6m
K <sub>vs</sub> af blandeventilen	6.3 m <sup>3</sup> /h	12 m <sup>3</sup> /h	10 m <sup>3</sup> /h	10 m <sup>3</sup> /h	16 m <sup>3</sup> /h	16 m <sup>3</sup> /h
<b>Vare Nr.</b>	<b>16082</b>	<b>16848</b>	<b>16219</b>	<b>17281</b>	<b>16215</b>	<b>17282</b>

\* Det indvendige gevind er placeret ved pumpens udløb

#### Tilbehør

Navn	Anvendelse	Vare Nr.
 CSE/HV Kit	2 gevind beslag, 1 T-stykke, 1 kugleventil for en let tilslutning til Regulus varmekredsmanifolder	<b>16922</b>
 T-stykke, 1" M/Fu/M, 90 mm	Til at forbinde en returledning til en blandeventil	<b>16660</b>
 T-stykke, 1" M/Fu/M, 125 mm	For en nem forbindelse til Regulus varmekredsløb	<b>16659</b>
 1" Fu/F Fittings	union møtrik x F gevind	<b>15694</b>