

# BESKYTTELSE IMOD KORROSION AF KEDEL OG BELÆGNINGSdannelse

## Isolerede Lade og Varme Combi Enheder

### Til akkumuleringstanke

### CSE TSV MIX

### Ladeenhed for solid brændsel (biomasse) kedel og varmesystem



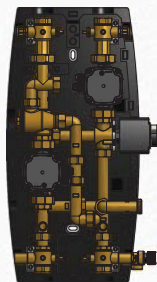
CSE TSV MIX ladeenhed er beregnet til kedler der bruger solid brændsel og som har en termisk beholder, samt mulighed for brugsvandsopvarmning. Vand til varmesystemet er blandet i en 3-vejs blandingsventil med elektrisk kontrol. Det retunerende kedelvand bliver holdt ved en min. temperatur på 55°C ved belastningsventilen. Den ekstra kedelvarme bliver gemt i en termisk beholder. varmeoutput er kontrolleret med en ekstern kontrolenhed igennem den aktive blandingsventil

### Teknisk data

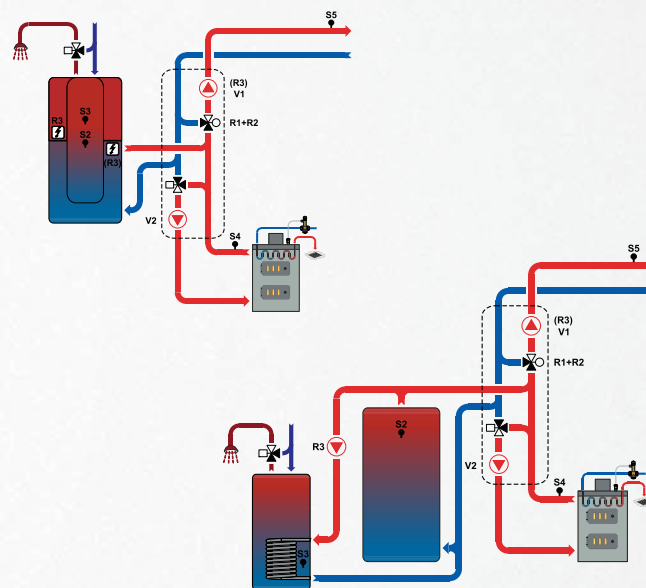
FORBINDELSER	1" F
MEDIE ARBEJDSTEMPERATUR	5 - 95 °C
NOMINAL INDGANGSTEMPERATUR TIL KEDEL	55 °C
SIKKERHEDSVENTILS ÅBNINGSTRYK	3 bar
STRØMFORSYNING	230 V, 50 Hz
RØR LÆNGDE	125 mm
DIMENSIONER	640 x 250 x 350 mm

### Komponenter

- Cirkulationspumpe til varmesystem inkl. tilslutningskabel
- kedelcirkulationspumpe inkl. tilslutningskabel
- TSV3B belastningsventil
- 3-vejs blandeventil til varmesystem
- Blandeventils aktuator
- 2 stk. lukkeventiler + 2 stk. dræventiler, til at lukke og dræne systemet
- 2 lukkeventiler til kedlen
- Sikkerhedsventil og forbindelse til ekspansionsbeholder
- 4 termometre



### Forbindelser i et system



### Versioner

Pumpe	Grundfos UPM3 25-75
Pumpe hastighedskontrol	manuel eller PWM
Max. hoved	7.5 m
Max. kedel output	41 kW
<b>Vare Nr.</b>	<b>17553</b>

#### Possible variants upon order:

- forbindelser: 3/4", 5/4", Cu22, Cu28.
- returvandstemperatur: 45, 50, 60, 65 and 70 °C
- sikkerhedsventil i område 1.5-6 bar
- belastningsventilsaktuator som kan instilles til enten en konstant temperatur eller med vejrkompenseret kontrol