

# KN RBC HIGH POWER 200-1500 LITER

## VARMTVANDSBEHOLDER FOR FJERNVARME OG VARMEPUMPER

- ✓ Specielt udviklet til de danske fjernvarme temperatursæt
- ✓ Produceret i kvalitetsstål af høj styrke
- ✓ Emaljeret i henhold til DIN-4756
- ✓ Dobbelt spiral med ekstra stort areal
- ✓ Beskyttet med magnesium anode
- ✓ CE-mærket



## PRODUKTBEKRIVELSE

KN RBC High Power varmtvandsbeholder er en serie af præfabrikerede varmtvandsbeholdere specielt udviklet med henblik på de danske fjernvarme temperatursæt.

Beholderne er udviklet af specielt udvalgt kvalitetsstål af høj styrke og er alle emaljeret i henhold til DIN-4756. Udvendig er de afsluttet med komplet hård skum isoleringskappe i hvid PVC. Isoleringen kan monteres efter opstilling.

Beholderne har alle dobbelt spiral med ekstra stort areal, hvilket betyder: høj kapacitet og lavt tryktab med maks. driftstryk på 10 bar (beholder) og 16 bar (varmeblade).

Beholderne er monteret med termometer og magnesium anode. Desuden er der rens/inspektionsflange på alle varianter. Beholderne er CE-mærket.

## TEKNISKE SPECIFIKATIONER

	RBC200 HP	RBC300 HP	RBC400 HP	RBC500 HP	RBC750 HP	RBC1000 HP	RBC1500 HP
Produkt nr.	373788	373790	373792	373794	373796	373798	373799
Indhold liter	205	299	407	509	764	984	1516
Vægt kg.	128	155	187	220	290	320	344
Volume varmespiral liter	13	23	31	36	48	64	70
Varmeblade varmespiral m <sup>2</sup>	3	3,8	5	5,9	7,5	10	11
Driftstemp. beholder °C	95	95	95	95	95	95	95
Driftstemp. varmespiral °C	110	110	110	110	110	110	110
Driftstryk beholder bar	10	10	10	10	10	10	10
Driftstryk varmespiral bar	16	16	16	16	16	16	16
Varmeblade prøvetryk bar	24	24	24	24	24	24	24
Energimærke	C	C	C	C	N/A	N/A	N/A

## YDELSER

	RBC200 HP	RBC300 HP	RBC400 HP	RBC500 HP	RBC750 HP	RBC1000 HP	RBC1500 HP
Ved 70°/40°-10°/55°	38,5 kW	48,5 kW	64,5 kW	75,5 kW	96 kW	128 kW	140 kW
Ved 65°/35°-10°/55°	29 kW	37 kW	48,5 kW	57 kW	72 kW	97 kW	106 kW
Ved 60°/35°-10°/50°	29 kW	37 kW	48,5 kW	57 kW	72 kW	97 kW	106 kW
Ved 60°/30°-10°/50°	25,5 kW	32 kW	42,5 kW	50 kW	64 kW	85,5 kW	94 kW
Ved 60°/30°-10°/55°	19 kW	25 kW	32 kW	37 kW	48 kW	64 kW	69 kW

Version 02/2018



**Beholderfabrik  
& Miljøteknik A/S**

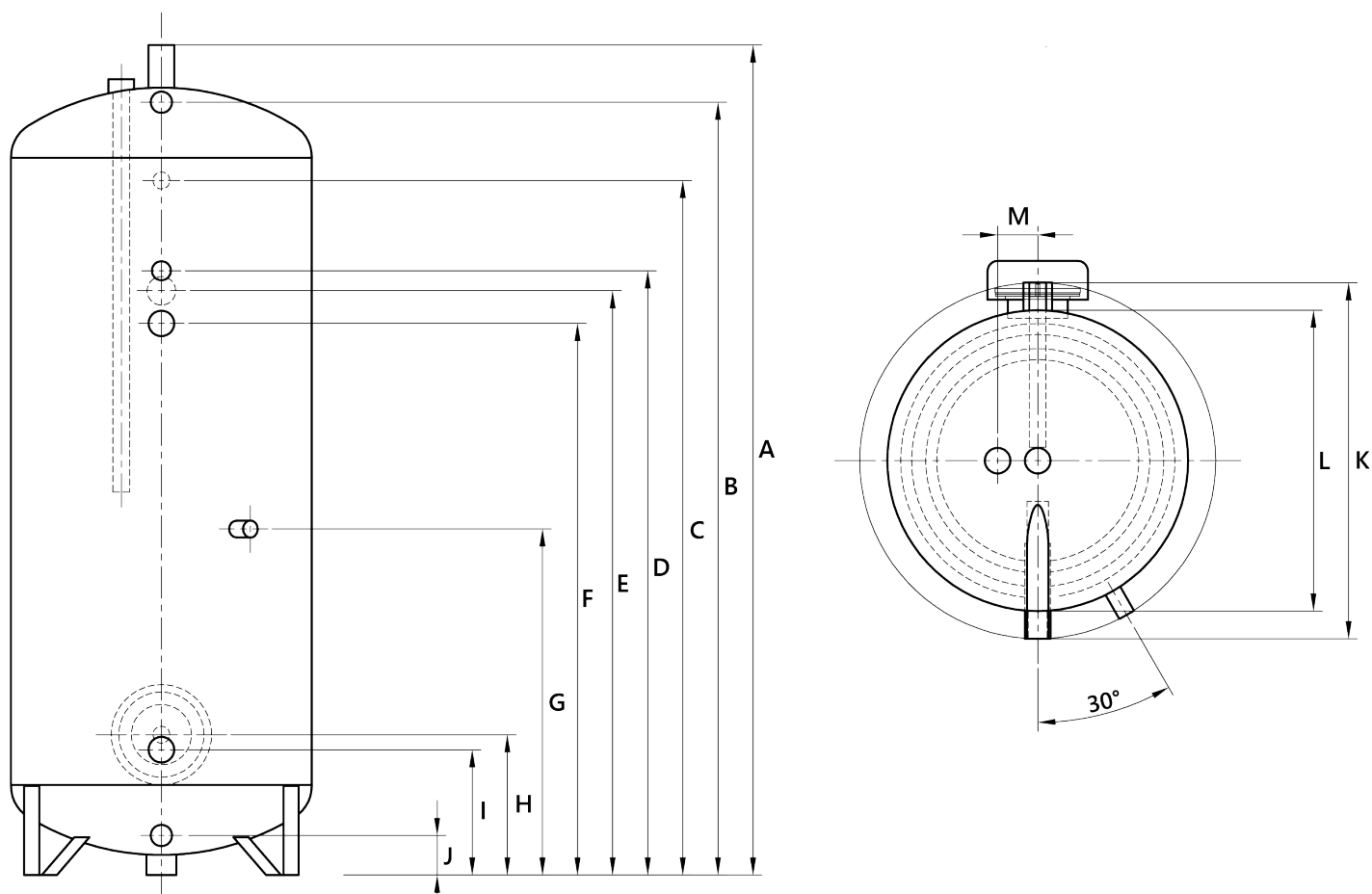
- Komplet leverandør til vvs, industri, service & landbrug

**KN Beholderfabrik & Miljøteknik A/S**  
Hjørnegårdsvej 14 | 4623 Lille Skensved  
knsb@knsb.dk | www.knsb.dk  
Tlf. +45 5616 9786

# KN RBC HIGH POWER 200-1500 LITER

## DIMENSIONER

	RBC200 HP	RBC300 HP	RBC400 HP	RBC500 HP	RBC750 HP	RBC1000 HP	RBC1500 HP
A mm	1265	1710	1655	1785	1790	2040	2205
B mm	1164	1609	1541	1595	1590	1840	1935
C mm	1040	1430	1385	1475	1450	1730	1825
D mm	990	1200	1205	1375	1300	1695	1620
E mm	940	1150	1165	1335	1250	1235	1460
F mm	890	1080	1100	1235	1140	1193	1260
G mm	593	653	690	825	775	542	870
H mm	257	270	280	360	400	400	530
I mm	210	230	250	295	370	345	450
J mm	67	67	79	175	220	220	315
K mm	610	610	710	760	950	940	1200
L mm	500	500	600	650	790	790	1000
M mm	80	80	80	110	110	110	110
Kiphøjde mm	1410	1820	1810	1950	2100	2330	2590



KN Beholderfabrik & Miljøteknik A/S (KN) påtager sig intet ansvar for mulige fejl i produktdatabladet og andet trykt materiale. KN forbeholder sig ret til uden forudgående varsel at foretage ændringer i sine produkter, som allerede er i ordre, såfremt dette kan ske uden at ændre allerede aftalte specifikationer. Alle varemærker i dette materiale tilhører de respektive virksomheder. Alle rettigheder forbeholdes.

Version 02/2018



**Beholderfabrik  
& Miljøteknik A/S**

- Komplet leverandør til vvs, industri, service & landbrug

KN Beholderfabrik & Miljøteknik A/S  
Hjørnegårdsvej 14 | 4623 Lille Skensved  
knsb@knsb.dk | www.knsb.dk  
Tlf. +45 5616 9786