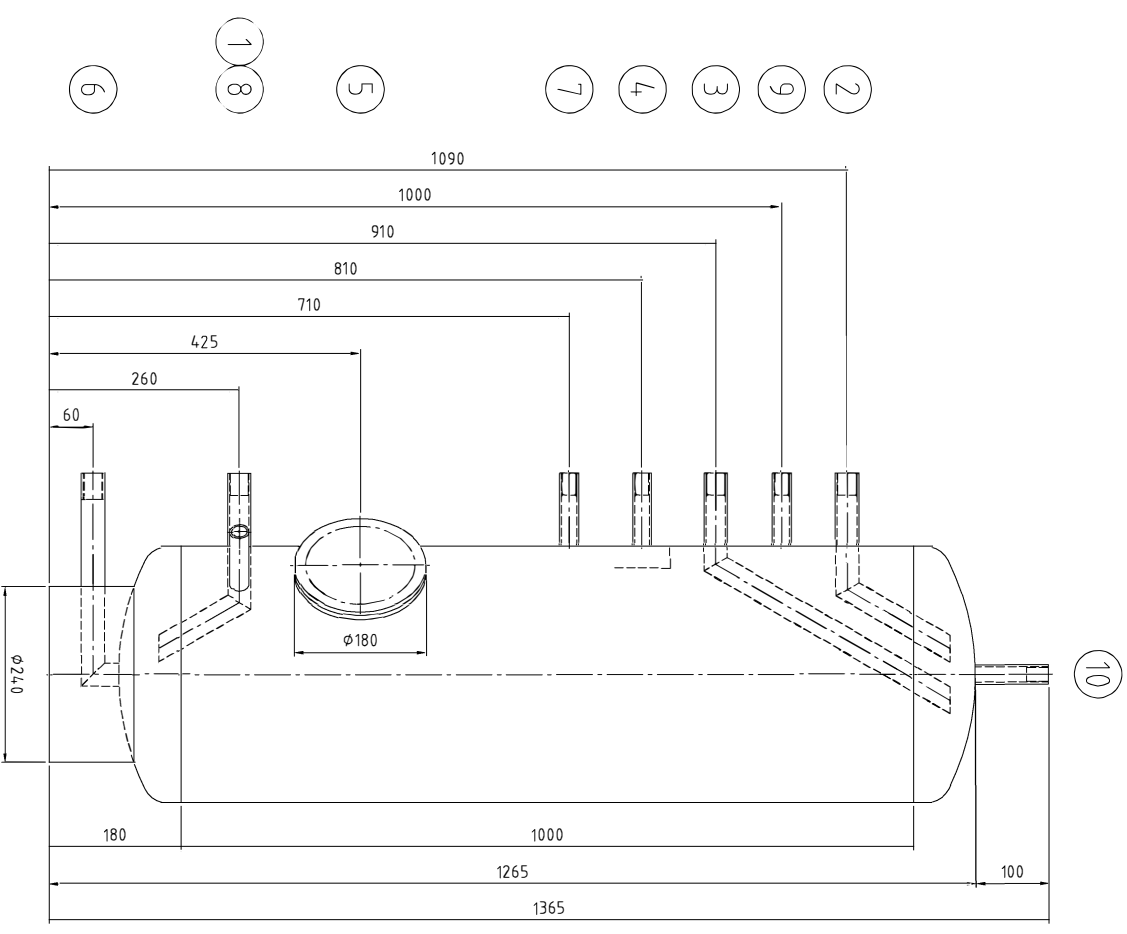
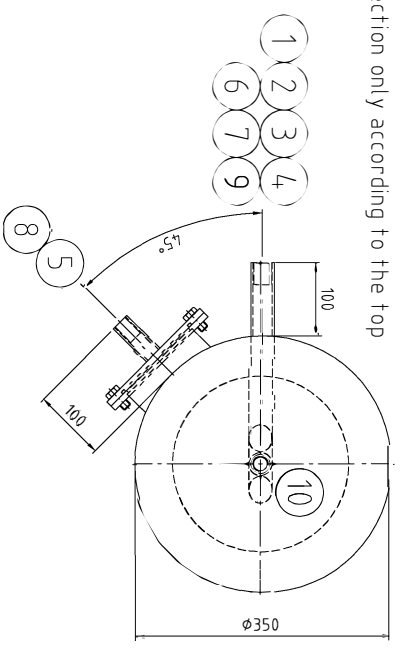


Für die Lage der Stutzen ist ausschließlich die Draufsicht verbindlich!

Nozzle direction only according to the top view!!



Kippmaß/ tilting tight: 1390 mm
 Optional/ optional: Muffe 1 1/2" im Handlochdeckel für E-Heizpatrone
 nozzle Rp 1 1/2" in handhole cover for electric heater

Max. zul. Druck Max. allow. pressure	(PS)	10	bar
Min./max. zul. Temperatur Min./max. allow. temperature	(TS)	95	°C
Prüfdruck Test pressure	(PT)	13	bar
Volumen Capacity	(V)	102	L
Oberflächenbearbeitung Surface treatment		geätzt und passiviert pickled and passivated	
Werkstoff material		1.4571/ 1.4404 316Ti/ 316L	
Gewicht Weight		32	
Artikel-Nr. Article number			

10	Entlüftung/ air vent	Rp 1/2"	DIN 2986				
9	Temperaturregelung/ Temperature gauge	Rp 1/2"	DIN 2986				
8	Temperaturregelung/ Temperature gauge	Rp 1/2"	DIN 2986				
7	Thermometer/ thermometer	Rp 1/2"	DIN 2986				
6	Entleerung/ drain	Rp 3/4"	DIN 2986				
5	Revisionsöffnung Z20/80/ handhole Z20/80	Rp 1/2"	RE-T				O-Ring
4	Zirkulation/ circulation	Rp 1/2"	DIN 2986				
3	Ladevorlauf/ heating return	Rp 3/4"	DIN 2986				
2	Warmwasser/ warm water	Rp 3/4"	DIN 2986				
1	Kaltpasser/ cold water, heating return	Rp 3/4"	DIN 2986				
Stutzen Benennung Denomination		DN	PN	Norm	Dichtfläch. Facing	Position	Kennmaßung Dimension
Nozzle			Standard				

Rev1	28.08.09	Wagner	Rudert	Handloch Z20/80 mit O-Ring / Zeichnung überarbeitet
Index	Datum/dale	Gez./drawn	Name/Name	Art der Änderung / Modification
Gez. / drawn	14.09.04	Wagner		
Gepr. / appr.	14.09.04	Ober		
Benennung / Designation: Warmwasserspeicher/ storage tank				
Typ RET 100 THL				
Zeichnung Nr. / Drawing No.:		Projekt Nr. / Project No.:		Bestell Nr. / Order No.:
10049-0 Rev1				15
Blatt / sheet				1/1



KN Beholderfabrik & Miljosepabrik A/S
 Hjernegårdsvvej 14, 6423 Lide Skovsned
 Tlf. +45 56 16 97 86
 E-Mail: kn@knfabk.dk
 Web: www.knfabk.dk